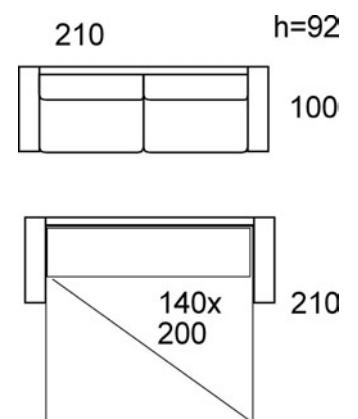




# Modèle. DUO

## Canapé Tissu convertible



**Facile et rapide pour le convertir en lit, sans enlever les coussins. Mécanisme italien.**



# Rénovation et aménagement en hôtellerie et résidences de tourisme Conception et production de mobiliers

OPTION DE MATELAS (Taille Moyenne matelas 140x200x15 cm.):

Mousse – PUR.

Ressort

Latex

## CARACTERISTIQUES TECHNIQUES:

STRUCTURE	Bois massif et panneaux de particules + mécanisme métallique interne antioxydant, traité à l'époxy.	
SUSPENSION	Voir sommier.	
COUSSINS	ASSISE	Mousse de polyuréthane 30 Kg. S, recouverte de fibre de polyester.
	DOSSIER	Mousse de polyuréthane 20 Kg. SS, recouverte de fibre de polyester.
DÉHOUSSABLE	Coussins d'assise et dossier.	
ACCOUDOIRS	Toujours démontables.	
MÉCANISME	Mécanisme convertible lit semi-automatique.	
SOMMIER	Maille métallique électro-soude + Sangles élastiques.	
MATELAS	Options pour le matelas: Ressorts biconiques en acier – Mousse polyuréthane.	
EMBALLAGE	Modèle remis monté, emballé dans du plastique à bulles d'air; les angles du socle sont protégés avec des cornières de renforcement en plastique.	
INSTRUCTIONS DE DÉBALLAGE	Déplacer toujours le fauteuil ou canapé avec son emballage original. Déballage: renverser le fauteuil ou canapé sur son dossier, enlever l'emballage sans utiliser un objet coupant ou pointu, retirer les cornières de protection. Sans notice de montage.	
Garantie	2 ans, en accord avec la législation européenne.	

## DESCRIPTION DU MODELE:

Canapé convertible avec esthétique moderne et un confort agréable.

Nous avons utilisé un mécanisme semi-automatique, nouveau concept, très facile et rapide pour le convertir en literie sans enlever les coussins.

Vous obtenez une literie confortable avec un lit par 200\*140cm.(15 cm de grosseur) Deux types de matelas: En mousse de polyuréthane ou à ressorts biconiques en acier ou en latex.

Disponible en plus de 1.200 tissus de la collection GRANFORT.

**Remarque:** Le lit est servi par défaut avec matelas à ressorts.